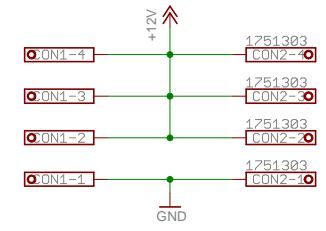
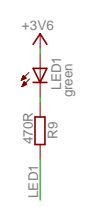
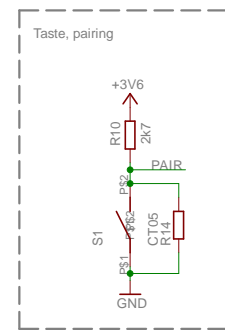
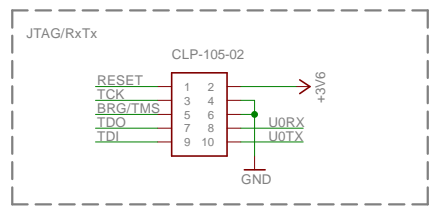
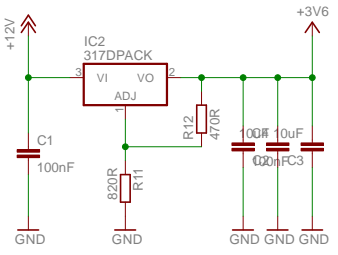
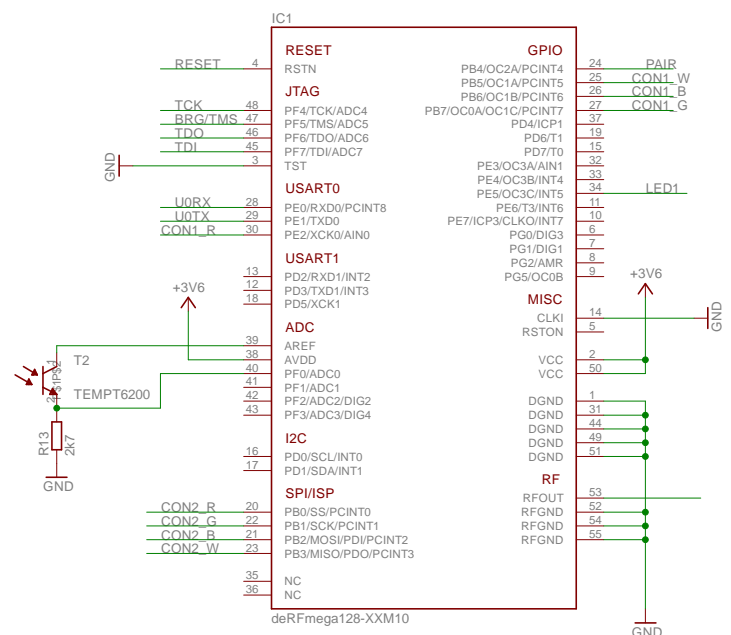


A



B

C

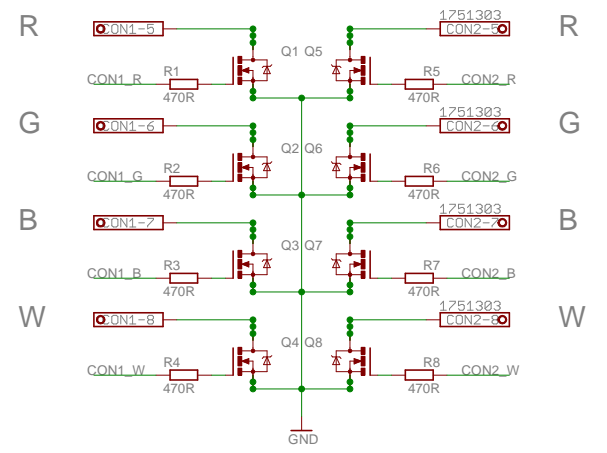



D

E

CON 1

CON 2



Heiligkeitssensor eingefügt, Reed Rel. statt Taste		CR	1.1 29.06.2013
Änderung/Change		Bearb./Drawn By	Rev. Datum/Date
	Bezeichnung / Title :		
	Zeichnungsnummer / Drawing Number :		Blatt / Sheet : 1/1
	Datei / File :		